

薬食安発第1216001号

平成20年12月16日

社団法人日本ホームヘルス機器協会会長 殿

厚生労働省医薬食品局安全対策課長

家庭用電気マッサージ器の適正使用に関する情報提供の実施について

家庭用電気マッサージ器（家庭用の電気マッサージ器との組み合わせ医療機器を含む。以下同じ。）については、添付文書又は取扱い説明書における注意事項に従い、正しく使用する必要があります。

しかしながら、正しく使用していれば、防げた可能性のある死亡を含む重大な健康被害の生じた事故に関する報告がなされており、厚生労働省としても家庭用電気マッサージ器の適正使用に関する注意喚起と事故事例の公表をホームページ (<http://www.mhlw.go.jp>) 等で行ったところです。

ついては、貴会におかれても、同様の事故を防止するため、家庭用電気マッサージ器の適正使用に関する情報について、誤った使用方法による健康被害のリスクを含め、広く消費者に向けて提供するよう願います。

平成20年12月16日

(照会先)

医薬食品局安全対策課安全使用推進室

室長 倉持 (内2755)

担当 飯村 (内2751)

電話 03-5253-1111(代表)

家庭用電気マッサージ器の正しい使用について (注意喚起)

1. 概要

家庭用電気マッサージ器は、家庭で使用する医療機器であり、取扱い説明書等をよく読み、正しく使用する必要があります。正しく使用していれば、防げたと考えられる死亡事故が発生しておりますので、家庭用電気マッサージ器の使用者に対して、「2」について注意喚起いたします。

2. 家庭用電気マッサージ器の使用で注意いただきたいこと

「カバーを外したり、破れた状態での使用は大変危険なため、絶対にしないで下さい。」

3. 厚生労働省に報告された死亡事故の概要

販売名：アルビ シェイプアップローラー

製造業者名：株式会社 的場電機製作所

販売期間：昭和58年から平成2年（販売台数：約42万台）

事故の概要：布カバーを外した状態で使用したところ、衣服が巻き込まれたことにより、窒息となり死亡した。

事故発生年等：平成11年栃木県、平成15年香川県、平成20年北海道 各1例

4. その他

今般、上記3件の死亡事故の報告があった家庭用電気マッサージ器に限らず、家庭用電気マッサージ器の誤った使用による事故の発生を防止するため、業界団体である社団法人日本ホームヘルス機器協会に対して、適正使用の呼びかけ等、対策の検討を依頼したところです。

(参考資料)

1) 平成20年12月16日付け薬食安発第1216001号厚生労働省医薬食品局安全対策課長通知「家庭用電気マッサージ器の適正使用に関する情報提供の実施について」

2) 平成20年12月16日付け株式会社 的場電機製作所による記者発表資料「家庭用ローラー式電気マッサージ器の適正使用のお願い（注意喚起）」

家庭用ローラー式電気マッサージ器の適正使用のお願い（注意喚起）

弊社が昭和61年に製造いたしました、家庭用ローラー式電気マッサージ器「アルビシェイプアップローラー」を、布カバーを装着しない状態で使用して、衣服を巻き込み死亡する事故が発生いたしました。

亡くなられた方とご遺族の皆様に対しまして心より深くお悔やみを申し上げます。

弊社としては、社告やホームページ等を通じて、全国のご愛用者の皆様に、布カバーを外したり、破れた状態での使用は大変危険なため、絶対にされないよう、お知らせいたします。

しかしながら、販売台数も多く、販売会社の倒産等で販売先を特定することは極めて難しく、本日、下記の内容について記者会見を行い、注意喚起をお願いすることとした次第でございます。

弊社では今後とも、お客様により安全でより喜ばれる商品を提供できるよう一層の努力をしてみたいです。これからもご理解、ご指導を賜りますようお願いいたします。

記

1) 対象商品名

(商品名)	(型式)
① アルビシェイプアップローラー	
② シェイプアップローラーⅡ	SR-5118

2) 発生事故の概要

- ・平成20年12月2日 北海道で50代の女性
- ・平成15年 香川県で60代の女性
- ・平成11年 栃木県で40代の女性

3) 事故発生商品

3件ともアルビシェイプアップローラー

4) 事故原因

3件ともカバーのない状態で使用したため衣服を巻き込み窒息したことにより死亡

5) お客様に徹底をお願いしたい事項

布カバーを外したり、破れた状態での使用は大変危険なため、絶対にしないでください。

本製品の取扱説明書で安全のためカバーをはずして使用しないよう明記してあります。

6) 本製品の構造

本製品はローラーの回転によってマッサージの効果を出す構造になっているため、カバーによってローラーに直接触れないようにして安全性を確保してあります。そのためカバーの装着は絶対条件です。

7) 販売期間、販売台数

- ①アルビシエイプアップローラー 昭和 58 年 8 月から平成 2 年 約 4 2 万台
- ②シェイプアップローラーⅡ 昭和 63 年 7 月から平成 8 年 約 3 6 万台

8) 販売場所

全国の百貨店、スーパー等の催事場での販売

9) 商品の特定方法

- ①アルビシエイプアップローラー 商品本体側面に商品名を記載したラベルを貼付
- ②シェイプアップローラーⅡ 商品本体裏面に商品名を記載したラベルを貼付

10) 安全装置（過負荷保護装置）

- ①、② ともになし

11) 注意喚起の方法

- ①新聞に社告を掲載して全国に注意喚起いたします。
- ②弊社への修理依頼やカバーの注文を頂いたお客様に注意喚起の案内を送ります。
- ③弊社のホームページに注意喚起のお知らせを掲載します。
- ④社団法人日本ホームヘルス機器協会さまに注意喚起のお願いをします。

12) 現在製造中の類似機種

- ①ロースマルチリフレクサー
- ②プチローラー

ともに過負荷保護装置とカバー未装着停止装置が付いております。

添付資料

- ①対象商品の確認箇所
- ②アルビシエイプアップローラー取扱説明書抜粋
- ③シェイプアップローラーⅡ取扱説明書抜粋

参考：会社概要

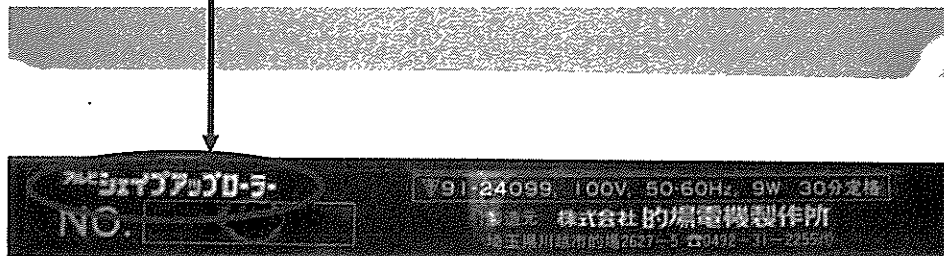
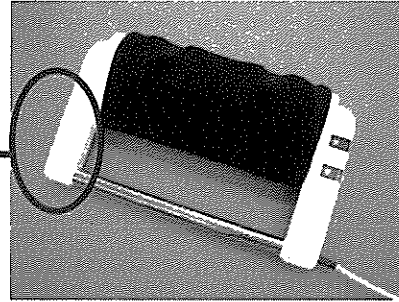
社 名 : 株式会社の場電機製作所
住 所 : 埼玉県川越市的場 2 6 2 7 番地 5
代表者 : 廣 澤 隆 興 (トヨタ 社長)
事業内容 : 小型モータ、健康機器、モータ応用機器等の製造
資本金 : 7, 9 7 2 万円
創 業 : 昭和 3 7 年 3 月

<連絡先>

株式会社の場電機製作所 お客様相談室
住 所 〒350-1101 埼玉県川越市的場 2 6 2 7 番地 5
電話番号 0 4 9 - 2 3 1 - 2 2 5 5
(受付時間) 平日 9 時から 17 時まで (土日・祝日を除く)

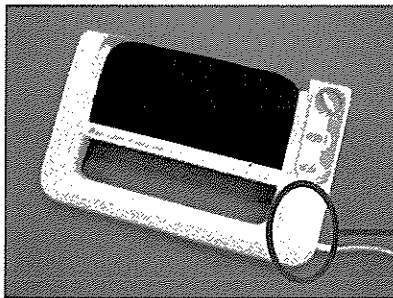
販売名確認箇所

① アルビシェイプアップローラー



「アルビシェイプアップローラー」
と記載の有る物

② シェイプアップローラーⅡ



裏側

「シェイプアップローラーⅡ」
と記載の有る物

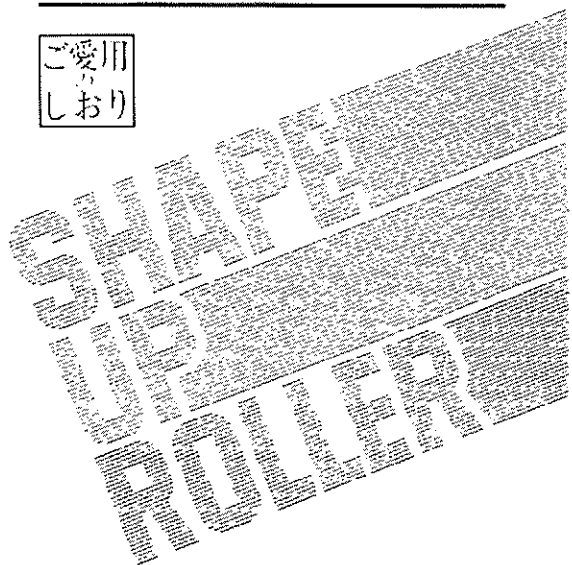


アルビシェイプアップローラー取扱説明書より抜粋

表紙

アルビシェイプアップローラー

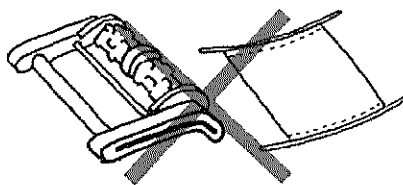
ご愛用
しおり



本製品正しくご使用いただくため、ご使用前に
必ずこのしおりをお読みください。また、お読み
になられたあとで大切に保管してください。

使用上のご注意

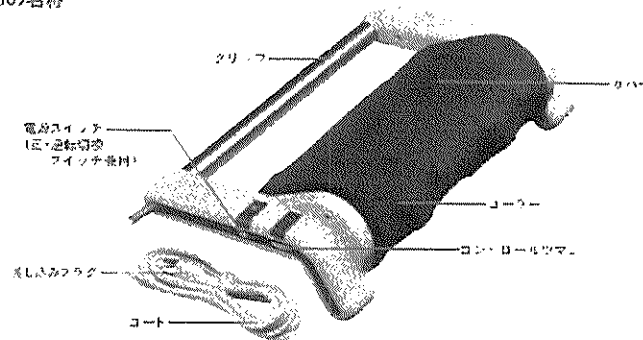
- 安全のためカバーをはずしたままでご使用にならないでください。また、回転しているローラーの間に指や物品等を入れないでください。



使用上の注意より抜粋

仕様・定格

■各部の名称



■定格・仕様

定 格 電 圧	AC100V 50/60Hz
自 費 電 力	3W
定 格 時 間	30分
ローラーの回転数の コントロール範囲	約30回～約150回/分
ローラーの回転方向	正方向及び逆方向の両向き
ローラーの数	24個

※このため、お任せ・変更がすることがあります。

シェイプアップローラーII取扱説明書より抜粋

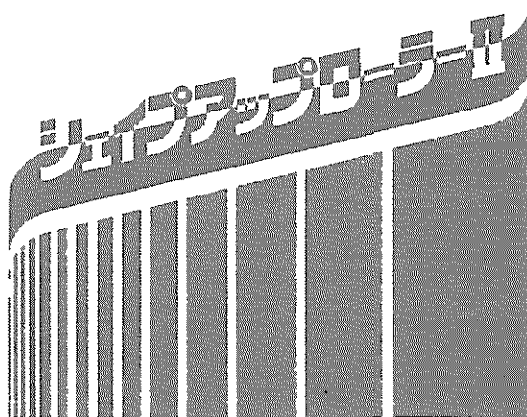
表紙

取扱説明書

保証書

ご使用前に必ずお読みください。

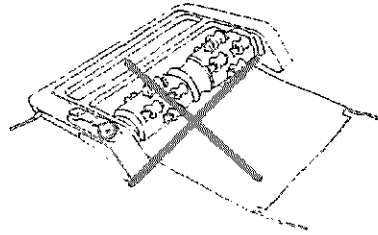
この度は当社製品をお買い上げいただきまして誠にありがとうございました。ご使用前に、この取扱説明書をよく読みおうえ、正しくお使いください。



ベストケアの
BEST CARE

使用上のご注意

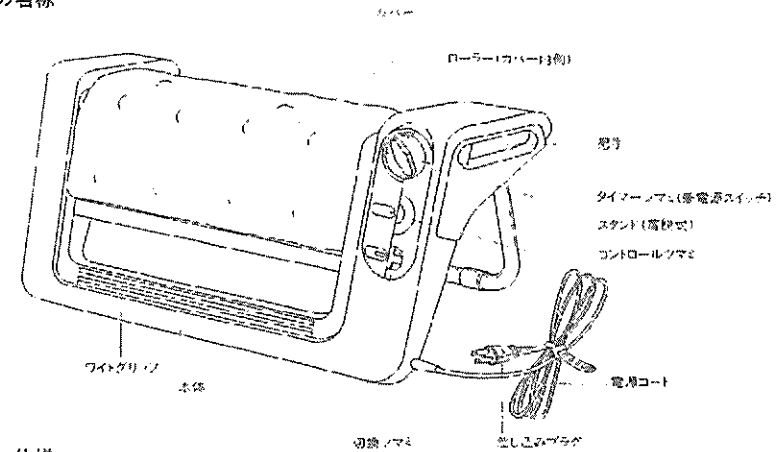
- 安全のためカバーをはずしたままでご使用にならないでください。また、回転しているローラーの間に指や物品等を入れないでください。



使用上の注意より抜粋

仕様・定格

■各部の名称



■定格・仕様

●電圧 定格周波数	100V 50/60Hz	●機種名	シェイプアップローラーII(型式SR-5118)
●消費電力	10W	●重量	1.3kg
●定格時間	連続	●形寸寸法	444×220×128 mm
●アイマー最大時間	70分	●医療器具承認番号	63B-6331
●ローラーの回転数	50Hz: 地区一約45-60回転/分 60Hz: 地区一約37-60回転/分	●型式比較番号	991-35369
●ローラーの径	72		
●安全装置	サーモリリ、ロック内電		

※改良のため、一部仕様の変更をすることがあります。